

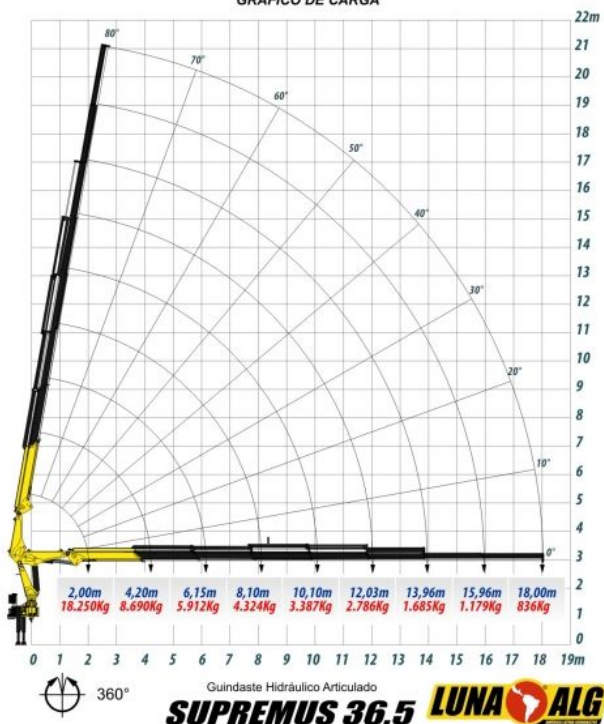


SUPREMUS

agora com
5 lanças hidráulicas



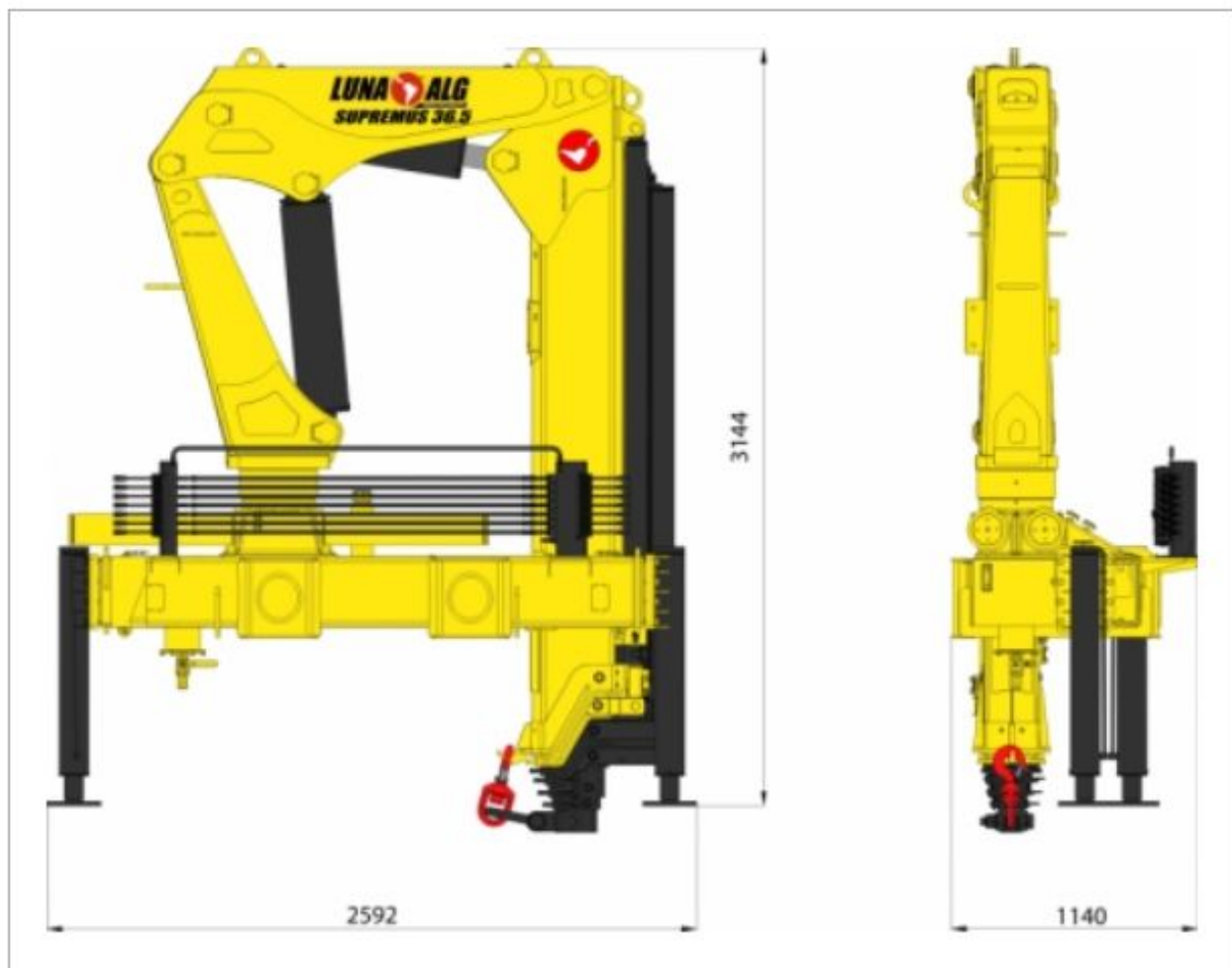
GRÁFICO DE CARGA



Especificações Técnicas

Momento de Carga	36.500 kgf
Capacidade Máxima de Elevação	18.250 kg a 2m
Alcance vertical máximo	23.500 mm
Alcance horizontal máximo	18.000 mm
Abertura máxima das sapatas	5.545 mm
Espaço necessário para a montagem	1.090 mm
Peso do equipamento Standard	3.400 kg
PBT mínimo para a instalação	23.000 kg
Pressão máxima de trabalho	240 bar
Capacidade do reservatório hidráulico	50 l

Dimensões



ALUGUE ESTE EQUIPAMENTO PELO
TELEFONE OU WHATSAPP:

+55 (27) 99979-9764

FJ LOCAÇÃO E SERVIÇOS
DE MUNCKS E TRANSPORTES ESPECIAIS