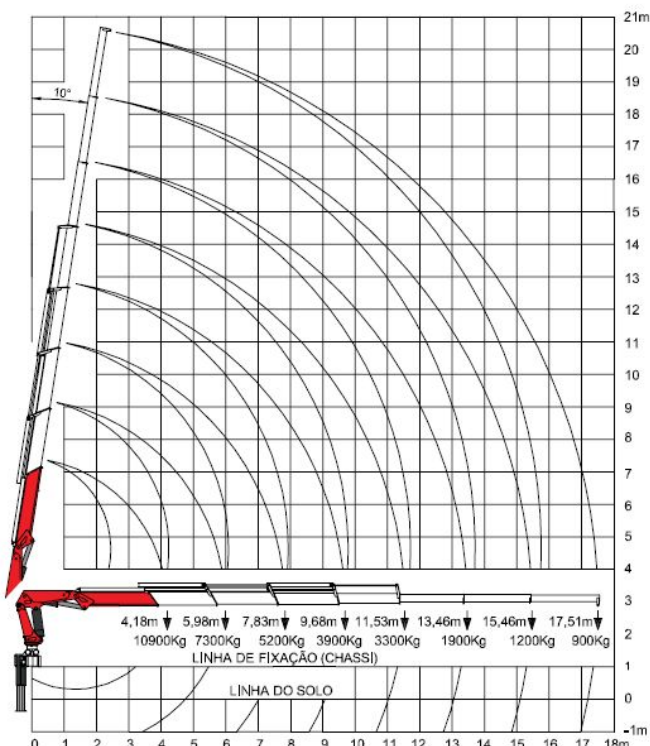


MD 45007

EFICIÊNCIA, FORÇA E ROBUSTEZ PARA AS PRINCIPAIS APLICAÇÕES DE CARGA E DESCARGA

CV3C - (4H / 3M)



Especificações técnicas NBR 14768 | EN 12999

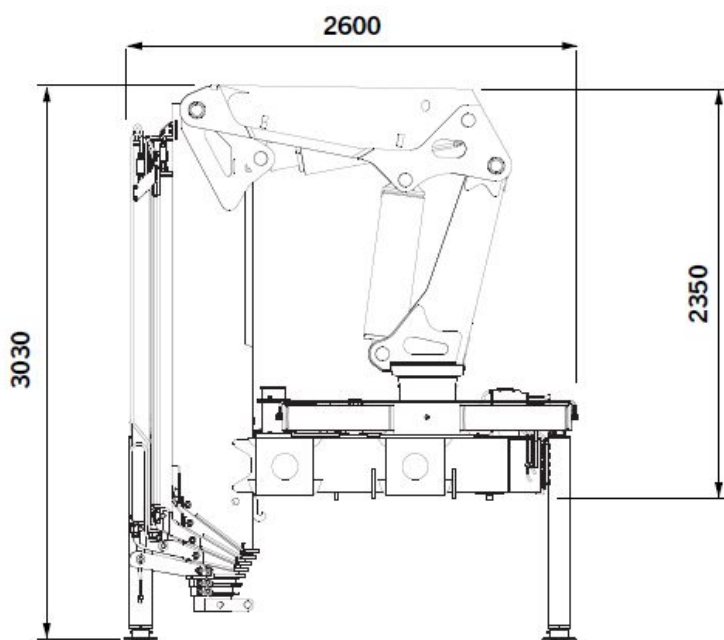
Momento máximo de elevação	45 tm
Capacidade máxima de elevação*	10900 kg
Alcance máximo hidráulico horizontal	11,5 m
Alcance máximo manual horizontal	17,5 m
Alcance máximo vertical	20,5 m
Ângulo de giro	334°
Torque de giro	5,7 tm



Abertura das sapatas	5,7 m
Espaço para montagem	1,4 m
Largura em posição de transporte	2,6 m
Pressão máxima de trabalho	270 bar
Vazão recomendada da bomba	50 l/min
Peso máximo do guindaste	3800 kg

*Capacidade nominal teórica

DIMENSÕES (mm)



ALUGUE ESTE EQUIPAMENTO PELO TELEFONE OU WHATSAPP:

+55 (27) 99979-9764

FJ **LOCAÇÃO E SERVIÇOS**
DE MUNCKS E TRANSPORTES ESPECIAIS