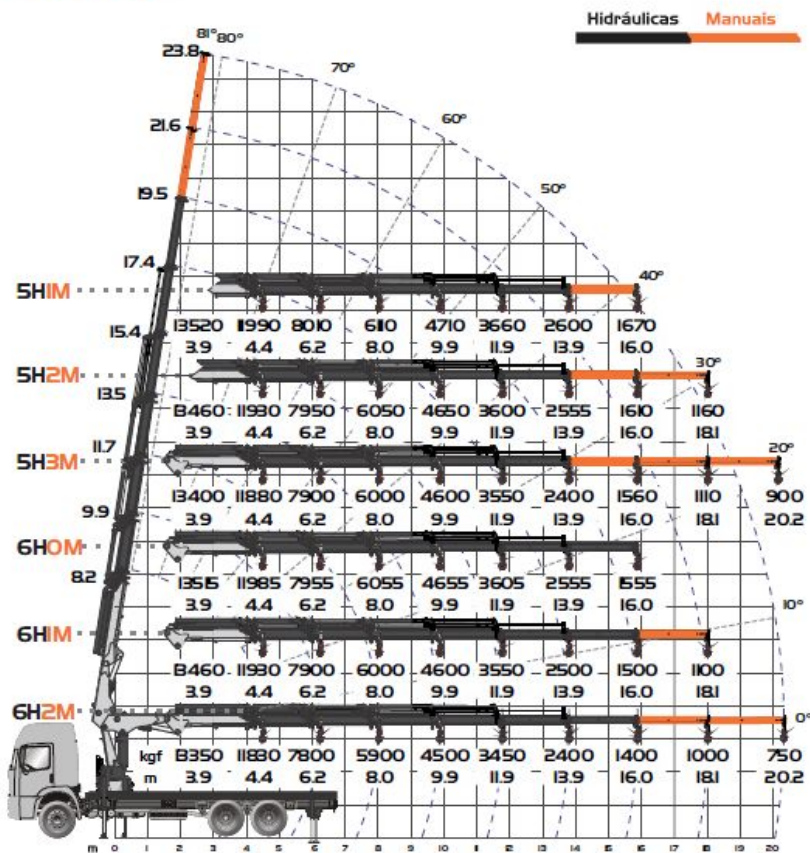


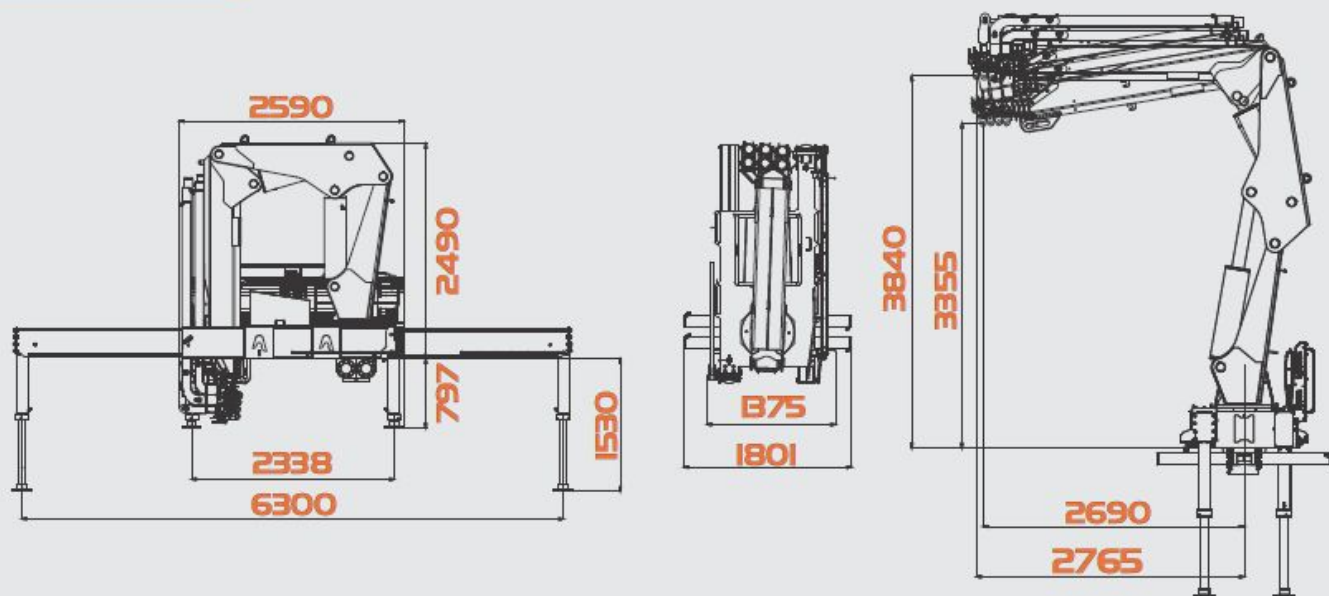
Gráfico



Dados Técnicos

Alcance máximo vertical - 6H2M	23.8 m
Alcance máximo horizontal - 6H2M	20.2 m
Alcance hidráulico vertical - 6H2M	19.5 m
Alcance hidráulico horizontal - 6H2M	16.0 m
Abertura de patolas dianteiras	6.3 m
Ângulo de elevação da lança	81°
Ângulo de giro	370°
Pressão de trabalho	280 bar
Peso da máquina base - 5H1M / 5H2M / 5H3M	5385 kg / 5445 kg / 5500 kg
Peso da máquina base - 6H0M / 6H1M / 6H2M	5500 kg / 5550 kg / 5615 kg
Espaço ocupado para operação	1.5 m
Capacidade do reservatório hidráulico	160 l
PBT mínimo para instalação	23.000 kg

Dimensões



ALUGUE ESTE EQUIPAMENTO PELO
TELEFONE OU WHATSAPP:

+55 (27) 99979-9764

FJ LOCAÇÃO E SERVIÇOS
DE MUNCKS E TRANSPORTES ESPECIAIS