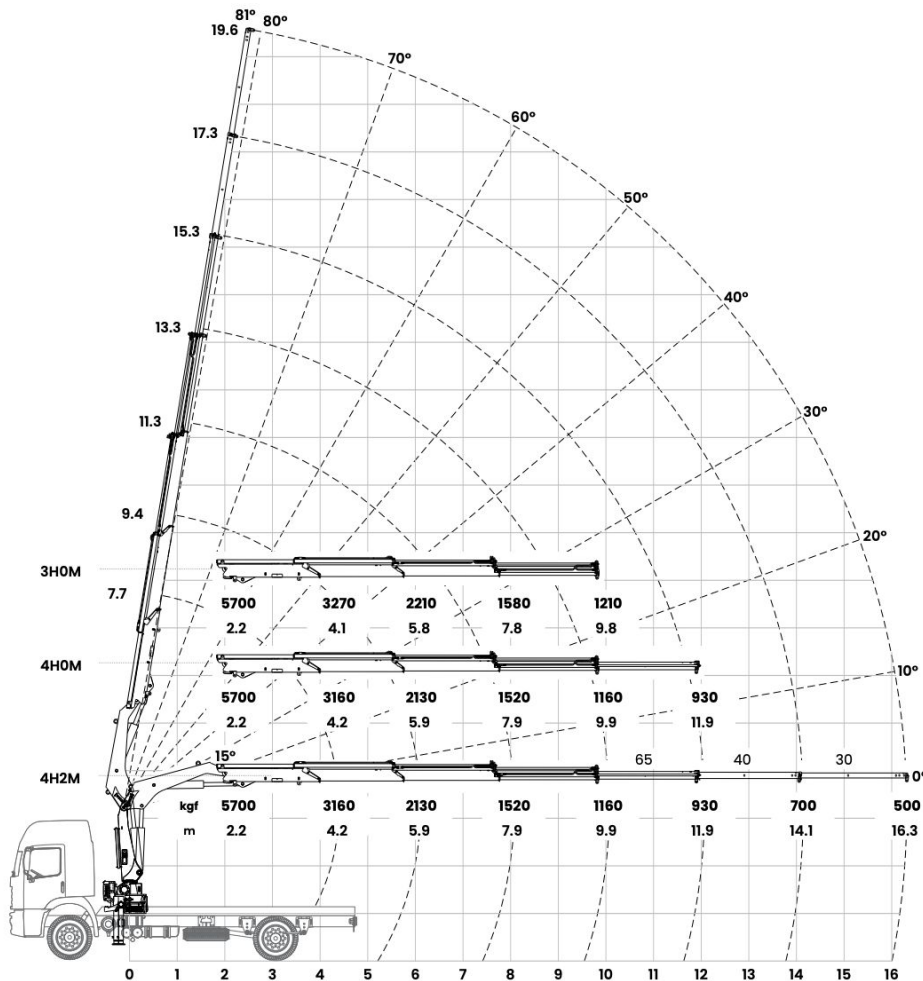
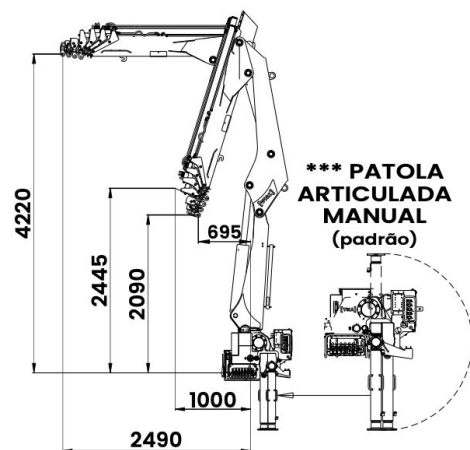
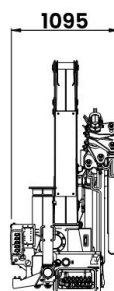
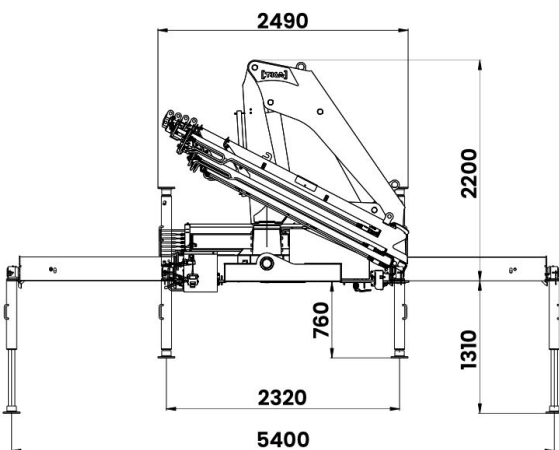


**gráfico  
gráfico / diagram**

**dados técnicos  
especificaciones generales / specification**

alcance máximo vertical máximo alcance vertical / max. manual vertical reach	19,6 m
alcance máximo horizontal máximo alcance horizontal / max. manual horizontal reach	16,3 m
alcance hidráulico vertical alcance hidráulico vertical / max. hydraulic vertical reach	15,3 m
alcance hidráulico horizontal alcance hidráulico horizontal / max. hydraulic horizontal reach	11,9 m
abertura de patolas dianteiras apertura de patolas delanteras / front stabilizer spread	5,4 m*
ângulo de elevação da lança ángulo de elevación / boom elevation angle	81°
ângulo de giro ángulo de giro / slewing angle	360°
torque de giro torque de giro / slewing torque	2,63 tf.m
pressão de trabalho presión de trabajo / max. operating pressure	280 bar
peso da máquina base - 3H0M / 4H0M peso grua / dead weight	1.920 kg / 2.020 kg
peso da máquina base - 4H1M / 4H2M peso grua / dead weight	2.060 kg / 2.090 kg
espaço ocupado para operação espacio ocupado para transporte / fitting space required	1,2 m
capacidade do reservatório hidráulico capacidad de aceite / oil tank capacity	90 l
PBT mínimo para instalação min. PBT vehiculo para instalación / min. gross vehicle weight (GVW)	11.000 kg**



**CLIQUE AQUI PARA SOLICITAR ORÇAMENTO  
E/OU ALUGAR ESTE EQUIPAMENTO**



**+55 (27) 99979-9764**