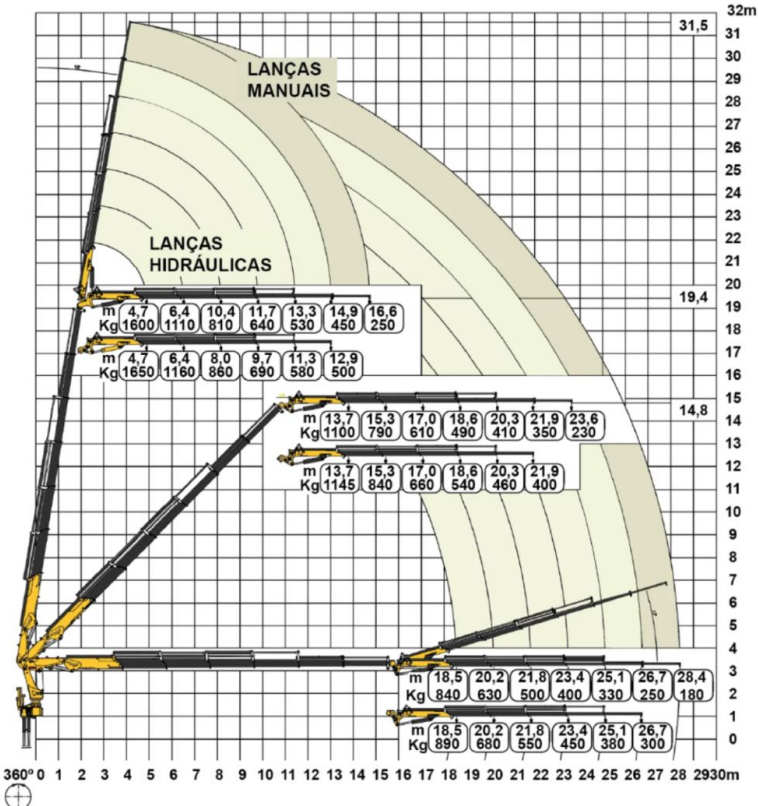
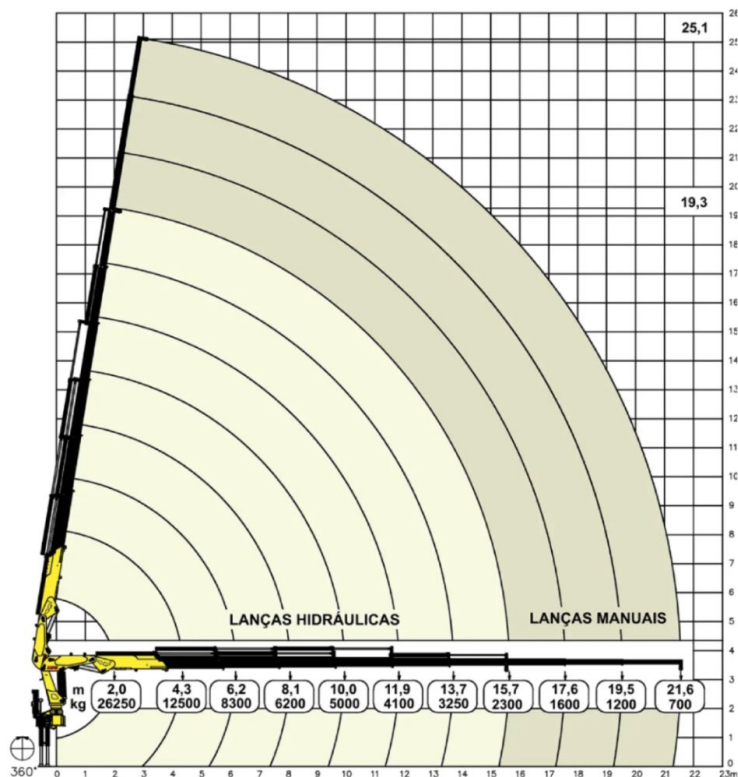
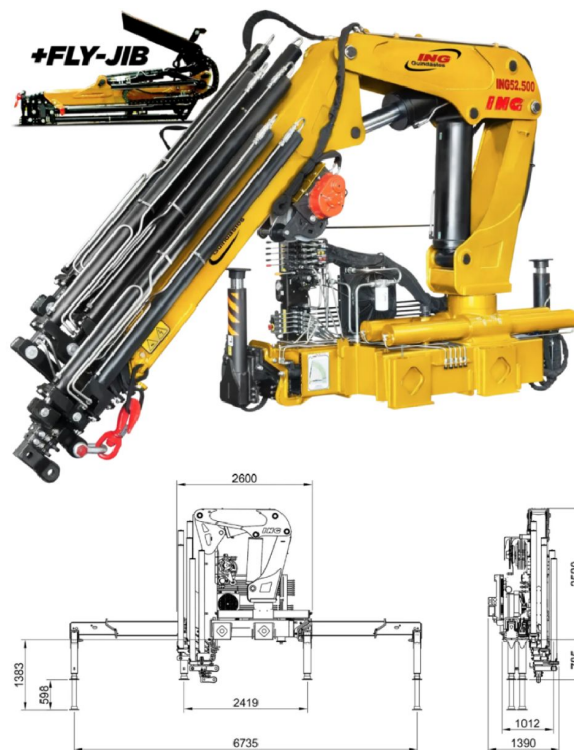


DADOS TÉCNICOS	ING 52.500 6H + FLY JIB 4H 1M	ING 52.500 6H + FLY JIB 5H 1M
MOMENTO MÁXIMO DE CARGA	52.500 kgm	52.500 kgm
ALCANCE MÁXIMO VERTICAL (DO SOLO)	29,9 m	31,5 m
ALCANCE MÁXIMO HORIZONTAL	26,7 m	28,4 m
ALCANCE MÁXIMO VERTICAL HIDRÁULICO	28,4 m	29,9 m
ALCANCE MÁXIMO HORIZONTAL HIDRÁULICO	25,1 m	26,7 m
ÂNGULO MÁXIMO DE INCLINAÇÃO	80°	80°
ÂNGULO DE GIRO	360°	360°
TORQUE DE GIRO	5,6 tm	5,6 tm
VOLUME DE ÓLEO NO TANQUE	175 l	175 l
PRESSÃO DE TRABALHO	245 bar	245 bar
PESO PADRÃO APROX*	6230 kg	6310 kg
ESPAÇO OCUPADO PARA MONTAGEM	1,3 m	1,3 m
ESTABILIZADOR DIANTEIRO EXTENDIDO	6,7 m / 8 m	6,7 m / 8 m
NÚMERO DE LANÇAS HIDRÁULICAS	10	11
NÚMERO DE LANÇAS MANUAIS	1	1
PBT MÍNIMO PARA MONTAGEM	23 Ton	23 Ton



**CLIQUE AQUI PARA SOLICITAR ORÇAMENTO  
E/OU ALUGAR ESTE EQUIPAMENTO**



**+55 (27) 99979-9764**